



**DIVISIONES
SANTARIAS** Metálicas

hadrian[®]



RBC CENTRE
TORONTO, ONTARIO, CANADA
414 DIVISIONES METÁLICAS, FIJO AL PISO REFORZADO CON
RIEL SUPERIOR

© LAWRENCE BLACK/EMPORIS

Divisiones Metálicas

PARA SANITARIOS

Bajo Costo y Alto Rendimiento - El Mejor Valor de la Industria

RAPIDEZ Y TIEMPOS DE ENTREGA CONFIABLES

Con grandes programas de existencias y tiempos de entrega rápidos, las divisiones sanitarias en esmalte de polvo horneado de Hadrian están disponibles para cumplir con cualquier plazo. 99% de entregas a tiempo y 98% de envíos sin daños aseguran que sus divisiones sanitarias estén allí cuando las necesite.

hadrian
green



AMIGABLE CON EL MEDIO AMBIENTE

Las divisiones sanitarias en esmalte de polvo horneado tienen un excelente contenido reciclado del 50 % (36 % postconsumo y 14 % preconsumo), lo que las convierte en una gran opción para proyectos ambientalmente sensibles.

Hadrian está orgulloso de su sistema de recubrimiento en polvo que es respetuoso con el medio ambiente. No hay virtualmente ningún desperdicio, el consumo de energía es bajo, y no hay emisiones de solventes.

COMPROMISO A LA EXCELENCIA

Desde 1983, Hadrian ha sido el fabricante principal de divisiones metálicas para baños en Norteamérica. Con tres fábricas de tecnología vanguardista, Hadrian es capaz de satisfacer las demandas variables de nuestros clientes.

Compromiso con el Mercado

Nuestro sistema de apoyo múltiple nos permite atender a nuestros clientes y abarcar sus territorios.

Calidad y Tecnología

La calidad sin igual de los productos Hadrian y nuestro liderazgo en tecnología nos permite separarnos de la competencia.

A través de los años, Hadrian ha demostrado un fuerte compromiso a sus clientes. Hadrian se ha ganado la reputación de confiabilidad, compromiso y calidad en el mercado.

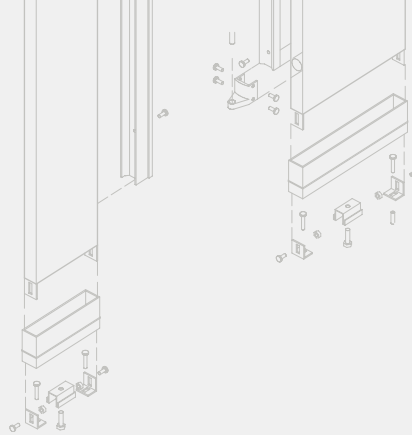
MEJOR RESISTENCIA AL FUEGO EN LA INDUSTRIA

Las divisiones sanitarias esmaltadas en polvo horneado de Hadrian son completamente ignífugas y no emiten humo tóxico si se exponen al calor o a la flama. Con una calificación de CLASE A, ningún otro producto se desempeña mejor.

DURABLE Y REPARABLE

A diferencia de otros materiales, las divisiones sanitarias esmaltadas en polvo horneado pueden ser reparadas con éxito si el vandalismo ocurre.

ESTILOS



FIJO AL PISO REFORZADO CON RIEL SUPERIOR

Este estilo es una selección popular por su resistencia, diseño moderno, fácil instalación y cortos tiempos de entrega. El riel superior "anti-agarre" de calibre 20 asegura una instalación rígida. Se recomienda para áreas de mucho uso como escuelas, instituciones e instalaciones industriales.



FIJO AL TECHO

Este estilo da una apariencia distinguida y contemporánea, ofreciendo flexibilidad de diseño. Permite que la limpieza del piso sea más ágil, especialmente cuando se combina con accesorios de baño fijos al muro. Este estilo es recomendado para modernizar baños de techos bajos.



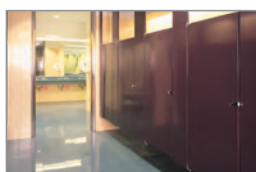
FIJO AL PISO

Este estilo da una apariencia de amplitud. La inexistencia de estructuras superiores hace de este diseño una selección ideal para baños de techos altos y permite una gran variedad de complementos arquitectónicos.



FIJO AL PISO Y TECHO

Este estilo es extremadamente resistente y es una gran selección para lugares en donde se requiere durabilidad adicional.



SERIE ESTANDAR

Esta serie cuenta con puertas y paneles de 58" (1473mm) de altura, montados a 12" (304mm) arriba del piso.

Disponible en todos los estilos.



SERIE ELITE

Esta serie ofrece más privacidad con puertas y paneles de 64" (1625mm) de altura, montados a 6" (152mm) ó 9" (228mm) del piso.

Disponible en todos los estilos.



SERIE ELITE PLUS

Este estilo ofrece la máxima privacidad con puertas y paneles de 72" (1828mm) de altura, montados a 6" (152mm) ó 9" (228mm) del piso.

Disponible en estilos fijo al piso con riel superior, fijo al piso y fijo al piso y techo.

Estilos de Divisiones para Urinales



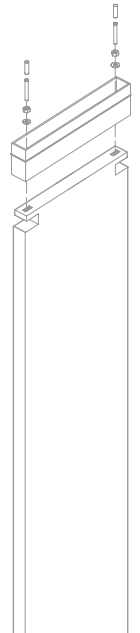
FIJO AL MURO

Estilo sencillo y económico, utilizando paneles de 48" (1219mm) de altura, de acuerdo a la norma IPC (International Plumbing Code), permitiendo un fácil mantenimiento.



FIJO AL PISO

Utilizando paneles de 58" (1473mm) con una pilastra frontal fija al piso para soporte adicional.



Divisiones Resistentes!

TECNOLOGÍA SUPERIOR

Hadrian se compromete con la calidad, y es por eso que el esmalte de polvo horneado ha sido siempre nuestro proceso estándar de pintura. Hadrian utiliza la tecnología más avanzada para aplicar un acabado durable, uniforme y sin que escurra la pintura. Después de un proceso de limpieza y fosfatado, cargas eléctricas aseguran que el polvo se adhiera uniformemente a la superficie de la lámina. El producto es curado por el horno para crear un acabado **atractivo, permanente y consistente**

ANTI-GRAFITI

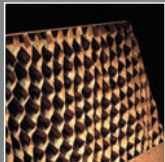
Las divisiones anti-grafiti de Hadrian permiten el uso de removedores de grafiti comerciales para eliminarlo completamente sin dañar el acabado. El esmalte en polvo horneado conserva su brillo original y no queda ningún rastro del grafiti!

Demostrado : ASTM D6578 Grafiti Resistencia

- marcador permanente
- lápiz labial
- marcador de tinta a base de agua
- crayón de cera
- pintura en aerosol



Características de Construcción de Alta Calidad Puertas, Paneles y Pilastras



NUCLEO DE PANAL

El núcleo de panal de 1" (25mm) de Hadrian se encuentra adherido en el interior de las puertas, paneles y pilastras para proporcionar resistencia a pruebas de flexión, a impactos y amortiguación al ruido.

Nota: El panal de 1/2" (13mm) se usa en todos los productos de acero inoxidable.



ESQUINAS - MITRADAS, SOLDADAS Y ESMERILADAS

Las esquinas de Hadrian son inigualables por su apariencia limpia, uniforme y atractiva.

PERFIL PERIMETRAL

Todos los componentes están entrelazados bajo tensión con un perfil de fijación ovalado, el cual se solda a punto en las esquinas, ofreciendo un sello higiénico y permanente. El diseño de Hadrian satisface y excede las garantías a prueba de corrosión que ofrecen otros fabricantes.



PESTILLO DE PALANCA

La palanca giratoria exclusiva de Hadrian, satisface los requisitos de la Ley Americana de Discapacidad y del Código Canadiense de Minusválidos. Esta palanca se activa con un ligero movimiento sin tener que sujetarla con los dedos.



PESTILLO DE SALIDA DE SEGURIDAD

Ambos diseños, estándar y de palanca, permiten el acceso desde el exterior en caso de emergencia. El diseño es sencillo, fácil de limpiar y resistente al vandalismo. El nombre de "Hadrian" está indicado para fácil indentificación del producto.



BISAGRA INTEGRADA

Las bisagras están integradas en las esquinas superior e inferior de la puerta, ofreciendo un fácil mantenimiento y estilo moderno.

PERNO DE METAL

Utilizando la mejor calidad de metal y nylon, el perno de la bisagra superior de Hadrian ofrece un funcionamiento sin igual. El núcleo de metal proporciona un firme soporte mientras que el recubrimiento de nylon auto-lubricado proporciona un funcionamiento suave y silencioso.

Materiales y Acabados



ACERO INOXIDABLE

El diseño de Hadrian ofrece una elegancia duradera y apariencia moderna. Las puertas, paneles y pilastras son de acero inoxidable tipo 304, con acabado #4, y son ideales para:

- Áreas de alta humedad como piscinas y sitios de playa
- Áreas públicas



ACERO INOXIDABLE TEXTURIZADO

El acero inoxidable texturizado de Hadrian resiste el uso extremadamente severo sin mostrar desgaste. También ofrece una apariencia mejorada y protección adicional contra abrasiones, manchas e impresiones digitales.

Mejoras opcionales de Hadrian



SOLUCION "NO SIGHTLINE"

La solución "No Sightline" de Hadrian maximiza la privacidad, cubriendo todas las ranuras. La goma en el tope continuo elimina el ruido del golpe de la puerta y la protege del desgaste. El relleno entre las bisagras puede ser sustituido por la bisagra continua para añadir resistencia y durabilidad.



BISAGRA CONTINUA CON AUTO-CIERRE

Ideal para áreas de alto uso, donde más resistencia y durabilidad son importantes. La bisagra está hecha de acero inoxidable de calibre 16.



HARRAJES PARA DIVISIONES EN ACERO INOXIDABLE

Disponibles en acabado #4 para igualar el acabado de las puertas, paneles y pilastras.

Hadrian se enorgullece de ser una empresa profesional, amigable y de trato amable. Nuestra prioridad es conocer a nuestros clientes y trabajar juntos para resolver los desafíos de sus mercados en particular.

Nuestros representantes locales garantizan la cobertura en ventas, abordando los requerimientos de arquitectos, diseñadores, especificadores, planeadores y clientes finales; ya su vez resolver las necesidades de soporte en sitio.

**¿PREGUNTAS? ¿SUGERENCIAS?
¡LLAMENOS, QUEREMOS ESCUCHAR DE USTED!**

hadrian®

EN LATINOAMERICA

Acbican Inc.,
León, Gto., México
Teléfono: +52 (477) 197-0259

EN E.U.A.

OHIO

Hadrian Inc.,
7420 Clover Avenue,
Mentor, Ohio, E.U.A. 44060
Teléfono: (440) 942-9118

ARIZONA

Hadrian Inc.,
3602 West Washington Street, Suite 200
Phoenix, Arizona, E.U.A. 85009

EN CANADA

Hadrian Manufacturing Inc.,
965 Syscon Road,
Burlington, Ontario, Canadá L7L 5S3
Teléfono: (905) 333-0300 Fax: (905) 333-1841

TAMBIEN VEANOS EN

ARCAT®
www.arcat.com

McGraw Hill
CONSTRUCTION Sweets®
www.sweets.com

FREE On-line
Continuing Education
@AEC DAILY
Increasing Product Reach through Education
www.aecdaily.com