



**DIVISIONES  
SANITARIAS**

Plástico Sólido

**hadrian**<sup>®</sup>



PLÁSTICO SÓLIDO

COSTO:	\$	\$\$\$	
CONTRA FUEGO:	C (BUENO)	B (MEJOR)	A EXCELENTE
CONTENIDO RECICLADO:	Mínimo 30% material pre-consumo		



LIBERTY BOWL - MEMPHIS, TN  
206 DIVISIONES PARA BAÑO EN PLÁSTICO SÓLIDO

© RODRICK ANDERSON/EMPORIS

# Plástico Sólido

DIVISIONES PARA BAÑO

## CONSTRUIDO PARA PERDURAR

Las divisiones de plástico sólido de Hadrian están fabricados con material de polietileno de alta densidad (HDPE) y son la opción ideal para instalaciones de alto uso, como escuelas, estadios, parques y aeropuertos. Las divisiones de Hadrian están diseñadas para soportar el uso frecuente. No se desgarran, abollan, o rompen con facilidad!

## CERTIFICACION CONTRA INCENDIOS CLASE B

No todos los plásticos sólidos se crean iguales. Cerciérese de que usted esté consiguiendo el plástico sólido certificado de la CLASE B y no acepte nada menos cuando ese nivel es requerido. Hadrian ofrece una gama completa de colores certificados CLASE B que cumplen con los requisitos de la norma ASTM E 84.

## NÚCLEO SÓLIDO SIN BURBUJAS DE AIRE

El material plástico de Hadrian cuenta con un núcleo sólido que no contiene agentes espumantes, sin formación de burbujas de aire.

## FÁCIL DE MANTENER

Desde el punto de vista de mantenimiento, ¡nada podría ser más fácil!. Las divisiones de plástico sólido de Hadrian prácticamente cuidan de sí mismas, convirtiéndolas en una opción ideal para baños en zonas de uso frecuente.

## RESISTENTES AL GRAFITI

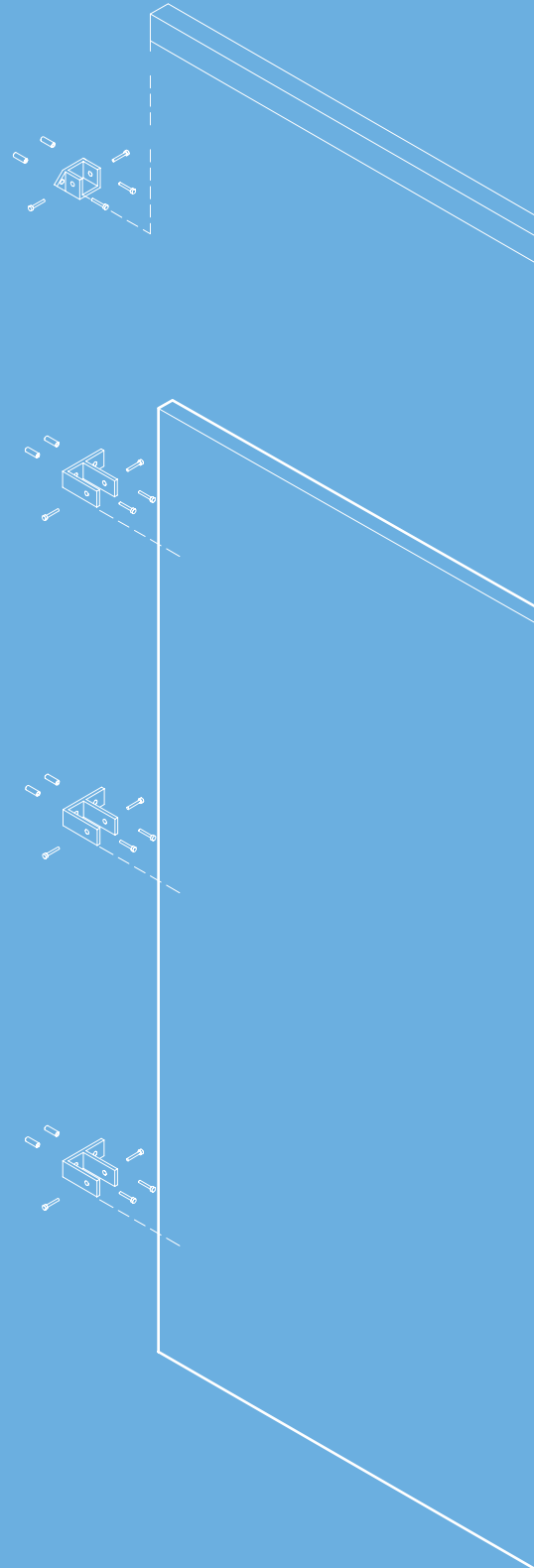
Las divisiones de plástico sólido de Hadrian ofrecen una excelente resistencia al grafiti, permitiendo que la mayoría de los grafiti sean removidos.

## JUSTO CUANDO LO NECESITES

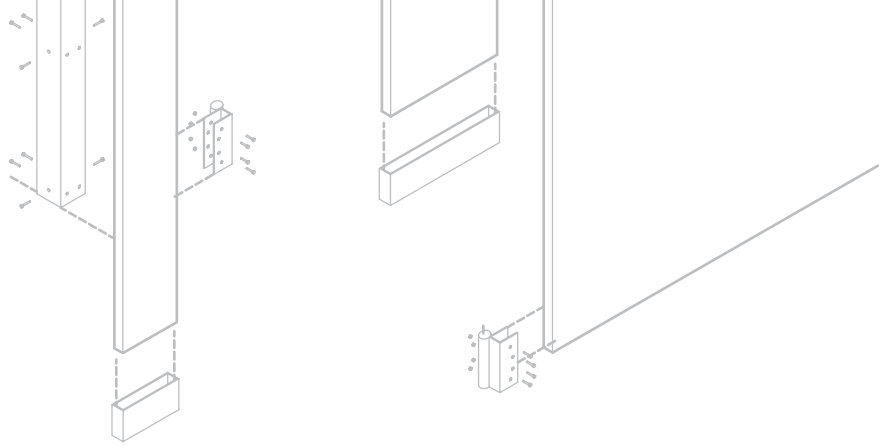
Hadrian tiene los plazos adecuados para cumplir con cualquier requisito. Los módulos plásticos sólidos del baño se embarcan en un plazo de 5 días laborales. Con un 99% de entregas a tiempo, Hadrian sigue estableciendo el estándar para un envío rápido y confiable.

## LÍDERES EN GARANTÍAS INDUSTRIALES

Con la mejor garantía en el mercado, Hadrian confía en que sus divisiones resistirán la prueba del tiempo. La garantía plástico sólido es de 25 años que protege contra roturas, delaminación o corrosión.



# Estilos



## FIJO AL PISO REFORZADO CON RIEL SUPERIOR

Las divisiones con soporte superior son una gran opción para prácticamente cualquier instalación. Estas divisiones son especialmente recomendadas en áreas de uso rudo como escuelas, instituciones y entornos industriales. El riel superior anti-agarre evita la asujeción y garantiza una instalación rígida y segura.



## FIJACIÓN A TECHO

Las unidades suspendidas al techo presentan un aspecto limpio y contemporáneo. Permiten un mantenimiento rápido y sencillo del piso, especialmente cuando se combinan con accesorios de pared. Se recomienda el uso de divisiones fijas a techo para la modernización, de áreas amplias o con plafón.



## FIJACIÓN PISO A TECHO

Las divisiones de piso a techo son extremadamente fuertes y resistentes al uso frecuente ya que están conectadas firmemente al piso, techo y muros. Esta configuración es ideal para áreas de uso rudo e instalaciones que requieren mayor durabilidad.



## PANEL URINALES FIJO AL MURO

- Diseño simple y económico
- Permite la fácil limpieza del piso

## PANEL URINALES FIJO AL PISO

- Apoyado por una pilastra fija al piso de 5 "(127mm)
- Gran opción para instalaciones a prueba de vandalismo



# Hadrian Green

Desde su fundación en 1983, Hadrian Manufacturing Inc. ha sido un corporativo ambientalmente responsable. ¡Tenemos especial cuidado hacia con este, garantizamos su satisfacción en los productos de Hadrian!



## AMBIENTALMENTE RESPONSABLE

### CONTENIDO RECICLADO

Los productos de Hadrian cuentan con al menos el 30% de material reciclado preconsumido

### MENOS MATERIALES

Además de tener un excelente contenido reciclado, la vida útil del plástico significa que se requieren menos materiales de reemplazo con el tiempo.

### MATERIALES DE EMBALAJE

Las cajas de Hadrian están hechas de materiales 100% reciclados y los contenedores "Jumbo" de tres capas es reciclable al 100%.

### MERCADO COLATERAL

La literatura de Hadrian está impresa en un material certificado FSC, que contribuye a la conservación y manejo responsable de los bosques.



**BMO FIELD - TORONTO, ONTARIO**  
200 DIVISIONES PARA BAÑO DE PLÁSTICO SÓLIDO

© EDWARD CHAMBERLAIN/EMPORIS

# MATERIAL

Las divisiones de plástico sólido de Hadrian están disponibles con una variedad de opciones para satisfacer los retos de diseño de cualquier sitio.

## HERRAJES DE ALUMINIO (ESTANDARD)

- Bisagras de barril de aluminio de 8 "(203mm)
- Tope de aluminio de 6 "(152mm)
- Pestillo anodizado con función de acceso de emergencia
- Canales continuos de aluminio para conexión de pilastras a panel
- Tres soportes de aluminio resistentes para ajustar el panel a la pared
- Zoclos de acero inoxidable #4.

\* Los canales continuos de aluminio en todas las conexiones están disponibles.



## HERRAJES DE ACERO INOXIDABLE

- Canales continuos de acero inoxidable
- Bisagra continua de acero inoxidable
- Pestillo de acero inoxidable
- Tope de acero inoxidable
- Zoclos de acero inoxidable #4



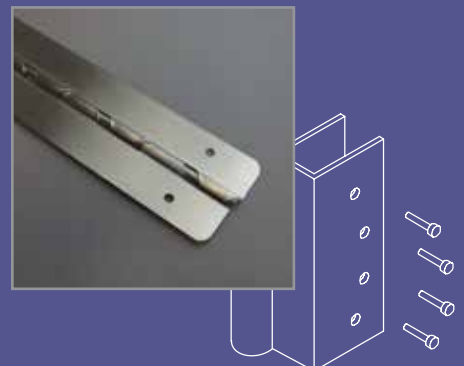
## HERRAJES DE PLÁSTICO

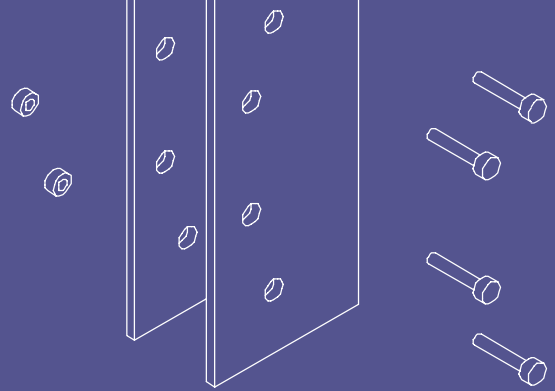
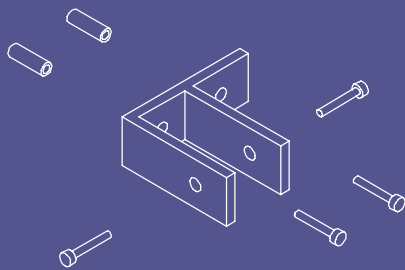
- El color de los canales y zoclos empata con el de las divisiones
- Canal plástico continuo de panel a pilastra, panel a muro y pilastra la conexión del muro.



## BISAGRA CONTINUA

La bisagra continua de calibre 14 de Hadrian es una gran opción para instalaciones de uso rudo como escuelas e instituciones. Esta bisagra de acero inoxidable de 54 "(1372 mm) cubre toda la altura de la puerta y cuenta con un perno de acero inoxidable. Fijada tanto a la puerta como a la pilastra con tornillería de acero inoxidable anti-vandalismo. Como un plus, este elemento también le da privacidad tapando la holgura.





## BISAGRA INTEGRAL

El sistema de bisagra integral de Hadrian proyecta un aspecto limpio y despejado. El perno de bisagra y la leva inferior están integrados en la puerta y la pilastra para eliminar la necesidad de sujetadores expuestos en el lado de la bisagra. Prácticamente libre de mantenimiento, la bisagra integral es una gran alternativa. La bisagra integral está disponible sólo para el estilo de fijación con riel superior.



## RIEL SUPERIOR

Los rieles superiores de Hadrian son fáciles de instalar, asegurando una instalación rígida y limpia. Para ensamblar dos piezas juntas, el sistema del riel superior ofrece un diseño ajustable que no requiere sujetadores adicionales.



## ZOCLOS

Durables y fácil de mantener, los zoclos de acero inoxidable de 3" (76mm) de Hadrian son estéticos y fácil de instalar. Las divisiones fijas a techo y de piso a techo usan zoclos de acero inoxidable de 4" (102mm).



## TORNILLERÍA

Tornillos de acero inoxidable, anti-vandalismo.



Hadrian se enorgullece de ser una empresa profesional y que es fácil de tratar. Es una prioridad pasar tiempo con nuestros clientes, conociéndolos y trabajar con ellos para enfrentar los desafíos específicos de su Mercado.

Nuestros representantes locales, arquitectos, diseñadores de interiores, planeadores, y nuestro demás personal, además de abordar soporte en campo para garantizar sus necesidades en el lugar de trabajo.

**¿PREGUNTAS? ¿COMENTARIOS? ¿SUGERENCIAS?  
LLÁMENOS ¡QUEREMOS ESCUCHARLOS!**

# hadrian®

## EN USA:

Hadrian Inc.,  
7420 Clover Avenue,  
Mentor, Ohio, U.S.A. 44060

3602 West Washington Street, Suite 200  
Phoenix, Arizona, U.S.A. 85009

Teléfono: (440) 942-9118 Fax: (440) 942-9618

## EN CANADA

Hadrian Manufacturing Inc.  
965 Syscon Road,  
Burlington, Ontario, Canada L7L 5S3

Teléfono: (905) 333-0300 Fax: (905) 333-1841

## EN LATINOAMERICA:

Acbican Inc.,  
León, Gto., México

Teléfono: +52 (477) 197-0259

## TAMBIÉN VÉANOS EN:

**ARCAT**  
www.arcat.com

**McGraw Hill**  
**CONSTRUCTION Sweets**   
www.sweets.com

 FREE On-line  
Continuing Education  
**@AEC DAILY**  
Increasing Product Reach through Education  
www.aecdaily.com

**WWW.HADRIAN-INC.COM**